

HC1 miniBOOSTER



HC1: 9

P_{IN} : 20 - 200 ()

P_H : 800 ()

P_{RETURN} () ; ()

$$P_H = (P_{IN} - P_{Return}) i ()$$

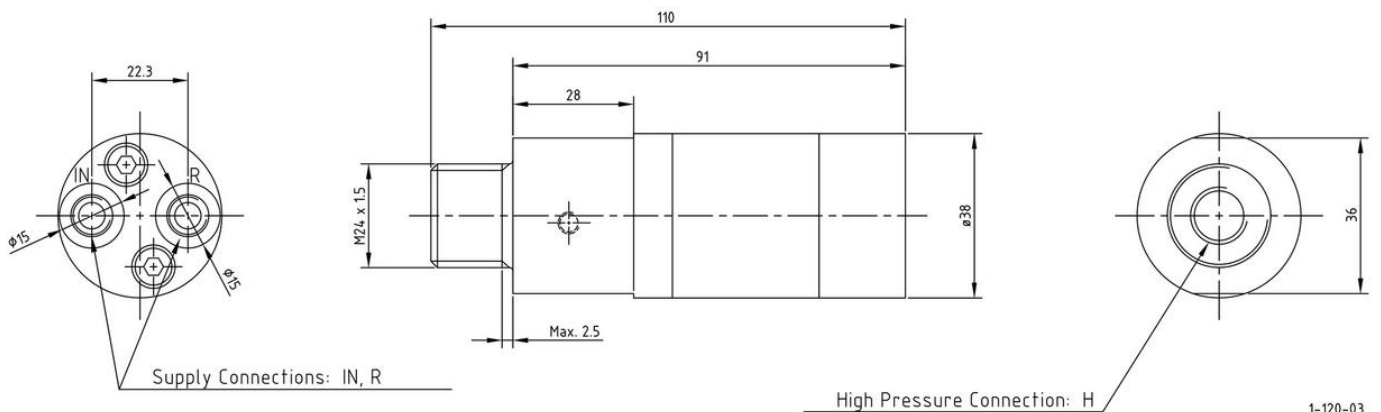
A =
B =
G =

HC1 miniBOOSTER

HC1 - miniBOOSTER, 0,7

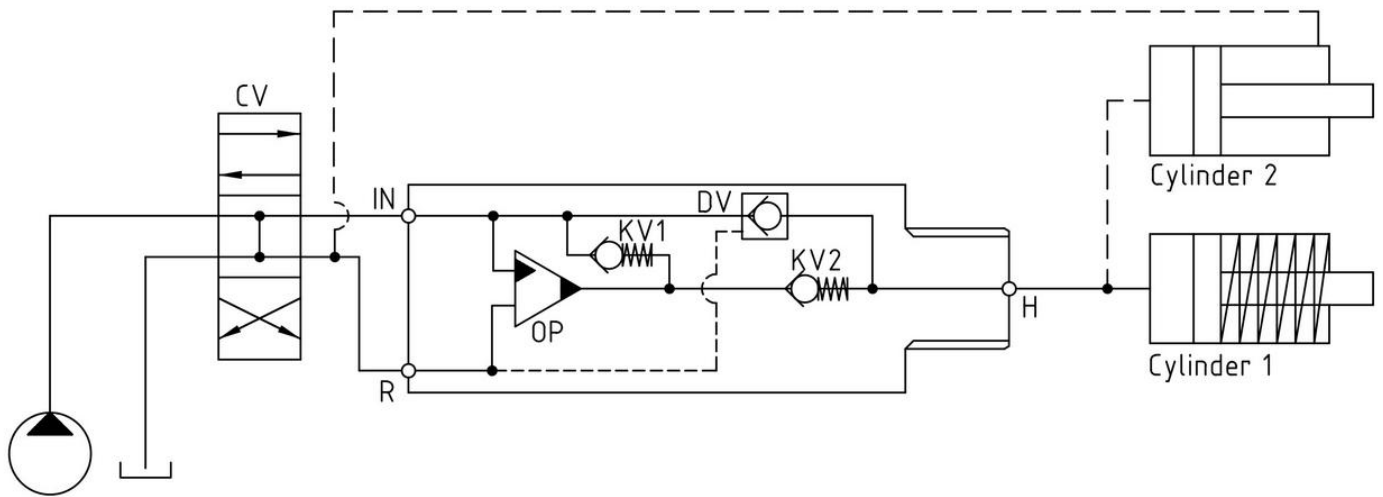
HC1

i	(/)	(/)
1,2	0,5	8,0
1,5	0,5	8,0
2,0	0,5	8,0
2,8	0,5	8,0
3,3	0,5	8,0
4,0	0,4	8,0
4,8	0,4	8,0
6,2	0,3	8,0
7,5	0,3	8,0



1-120-03

IN, KV1, KV2 DV H. CV
 H. OP. H, KV1, KV2 DV
 OP.



1-105-01

	IN / R	H
1	1/8" BSPP	1/4" BSPP
2	3/8-24 UNF	9/16-18 UNF

BSPP

	IN / R	H
	1/8" BSPP	1/4" BSPP
	2,0 10/	4,0 10/
	1,0 10/	-
	2,0 10/	4,0 10/

TTNF

	IN / R	H
	3/8-24" UNF	9/16-18" UNF
	1,5 10/	3,5 10/

HC1

HC1

i = 3,3,

DV

BSPP: HC1 - 3,3 - B - 1

, i

HC1
		A = () / A B = () / B G = () / G	1 2