

HC3- F miniBOOSTER



HC3 - F: 11

P_{IN} : 20 - 200 ()

P_H : 500 ()

P_{RETURN} () ; ()

$$: P_H = (P_{IN} - P_{RETURN}) i ()$$

:

miniBOOSTER

:

A =
B =
G =

HC3 - F miniBOOSTER

HC3 - F

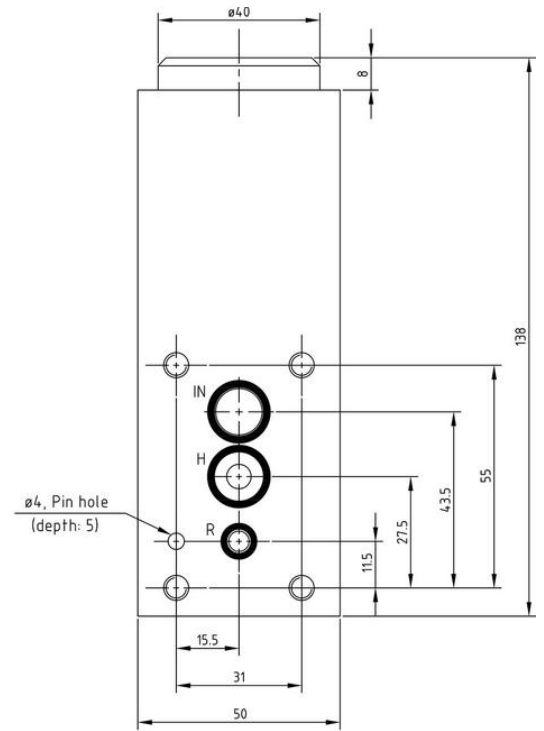
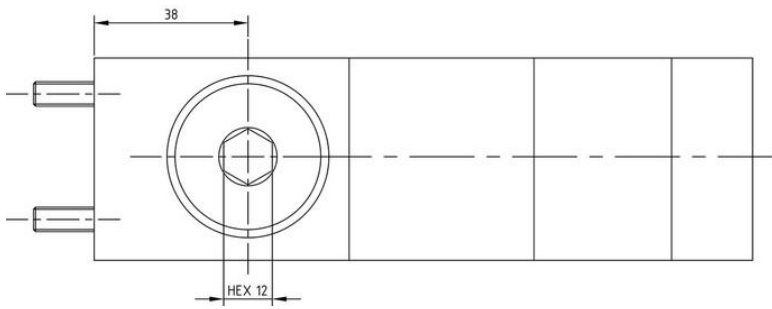
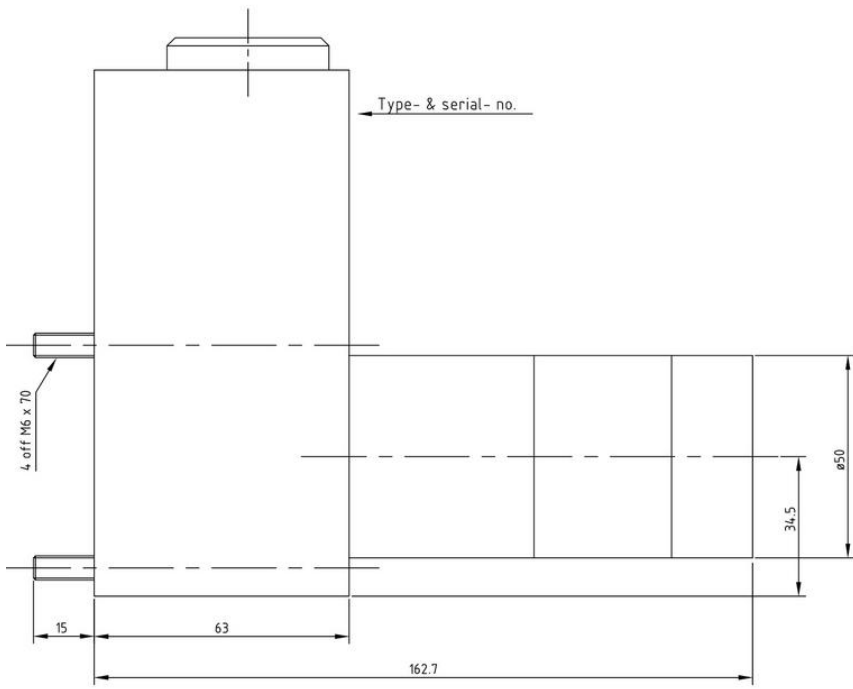
HC3 miniBOOSTER. 10

2

4,3

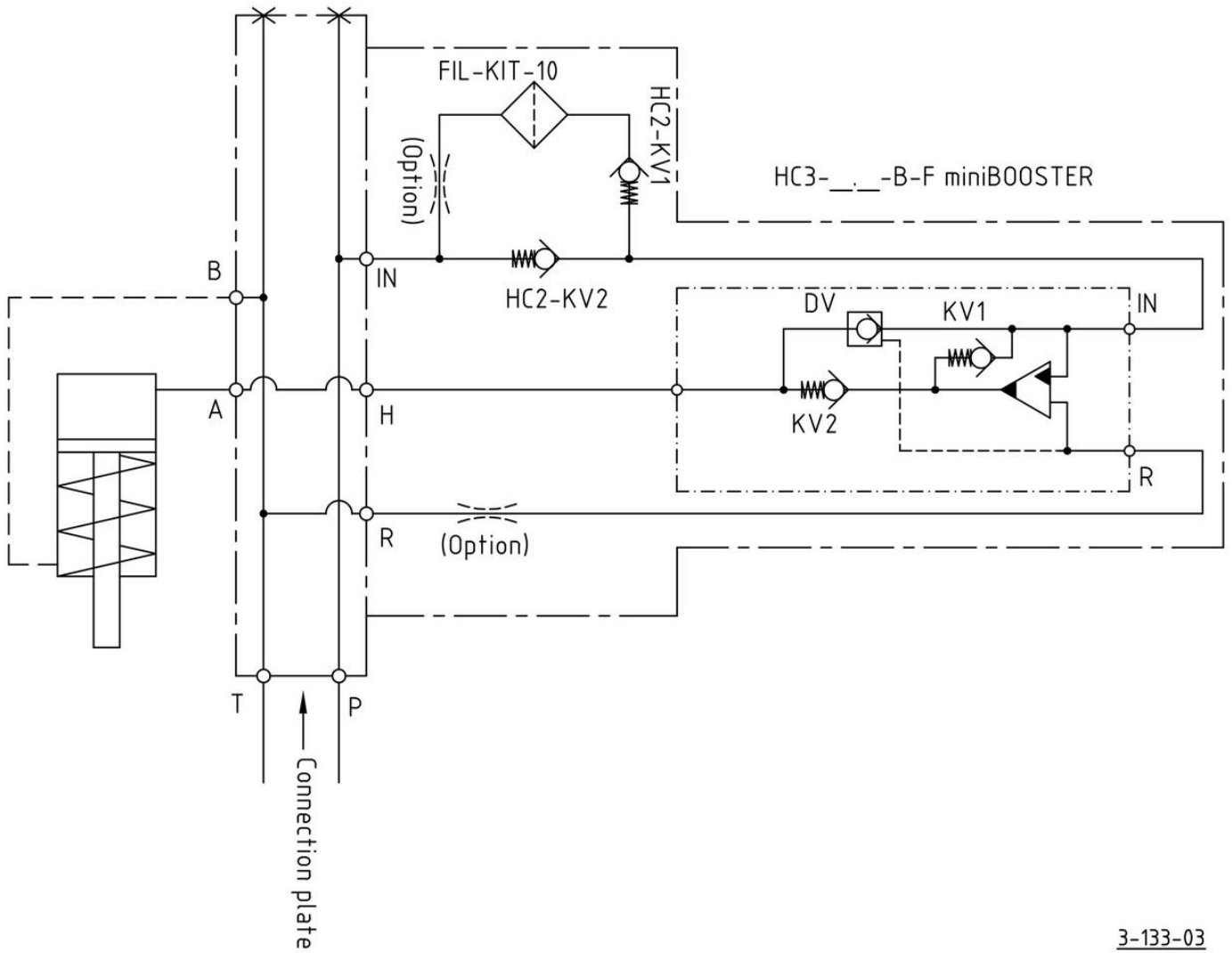
HC3
500

i	/	/
1,2	1,2	8,0
1,5	1,0	8,0
2,0	2,0	12,0
2,8	2,2	13,0
3,2	2,5	15,0
4,0	2,0	14,0
5,0	1,6	14,0
6,6	1,3	13,0
9,0	0,9	13,0
13,0	0,6	12,0
20,0	0,3	12,0



3-129-03

HC3, KV1, KV2 DV H. IN
 H A
 OP. H, KV1, KV2 DV
 OP.



3-133-03

HC3- F

HC3- F

i = 4,0,

DV: HC3 - 4,0 - B - F

	, i		
HC3	F
		A = () / A	
		B = () / B	
		G = () / G	