

# HC2W miniBOOSTER



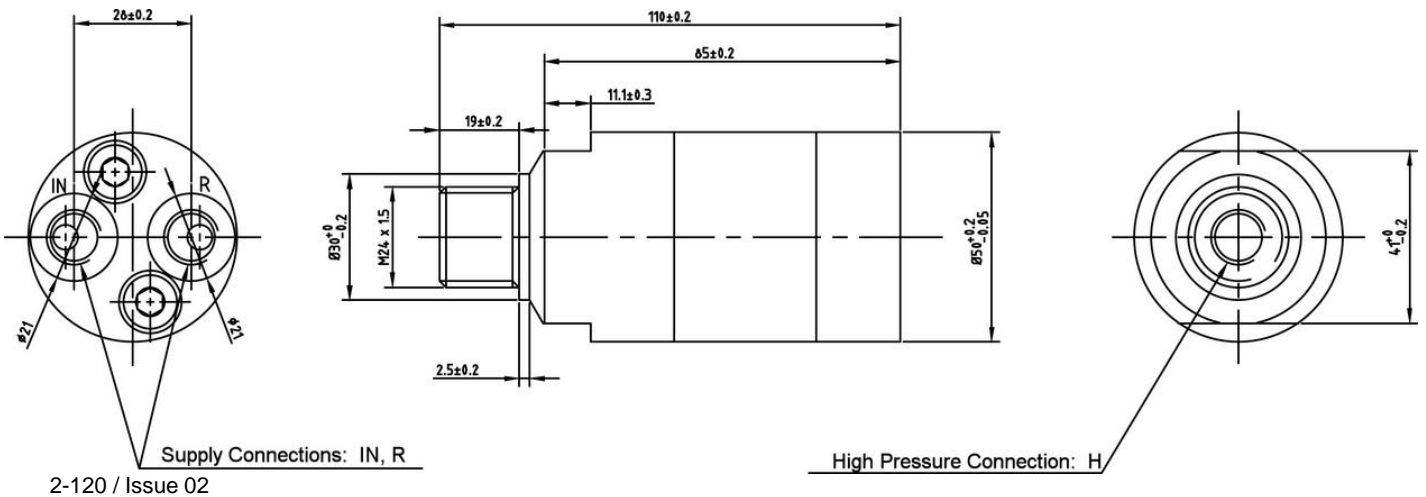
HC2W: 11

$P_{IN}$ : 20-200  
 $P_H$ : 800 ( )  
 $P_{RETURN}$  ( ) : ( )  
 $P_H = (P_{IN} - P_{RETURN}) i$  ( )  
 :  
 :

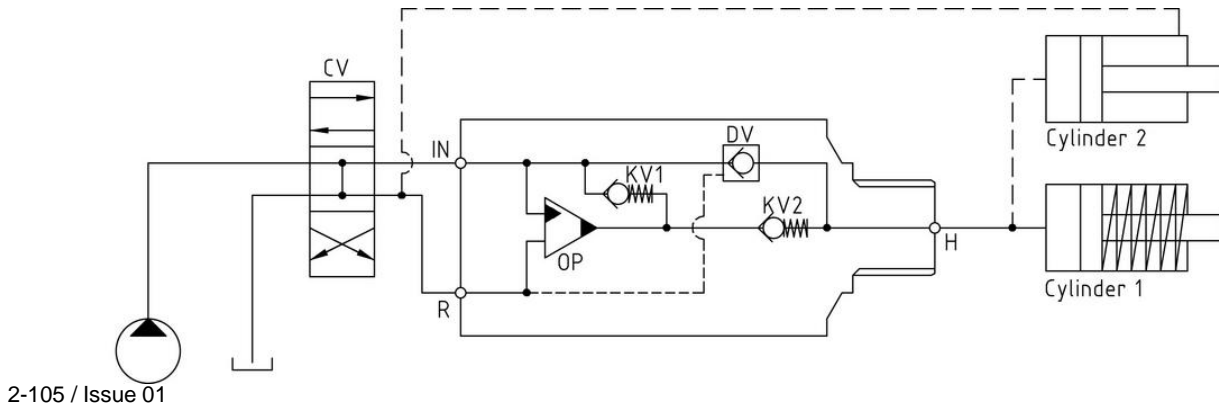
A =  
 B =  
 G =

HC2W  
 HC2W  
 1,0

i	/	/
1,2	1,2	8,0
1,5	1,0	8,0
2,0	0,8	8,0
2,8	0,6	8,0
3,2	2,5	15,0
4,0	2,0	14,0
5,0	1,6	14,0
6,6	1,3	13,0
9,0	0,9	13,0
13,0	0,6	12,0
20,0	0,3	12,0



IN, KV1, KV2 DV H. CV  
 H. OP. H, KV1, KV2 DV  
 OP.



	IN / R	H
--	--------	---

1 1/4" BSPP 1/4" BSPP

**BSPP**

	IN / R	H
--	--------	---

1/4" BSPP 1/4" BSPP

4,0 10/ 4,0 10/

**HC2W**

HC2W  
 HC2W - 4,0 - B - 1  $i = 4,0$   
 HC2W - 4,0 - B - 1S  $i = 2,5$

DV BSPP:

HC2W	$i$	A = ( ) / A	1
	...	B = ( ) / B	
		G = ( ) / G	

