

HC4W miniBOOSTER



HC4W: 9

P_{IN} : 20-200

P_H : 800 ()

P_{RETURN} () ; ()

$$: P_H = (P_{IN} - P_{RETURN}) i ()$$

A =
B =
G =

HC4W

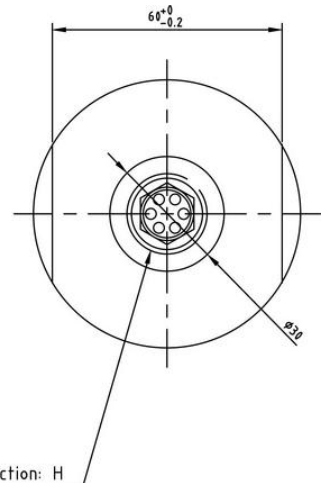
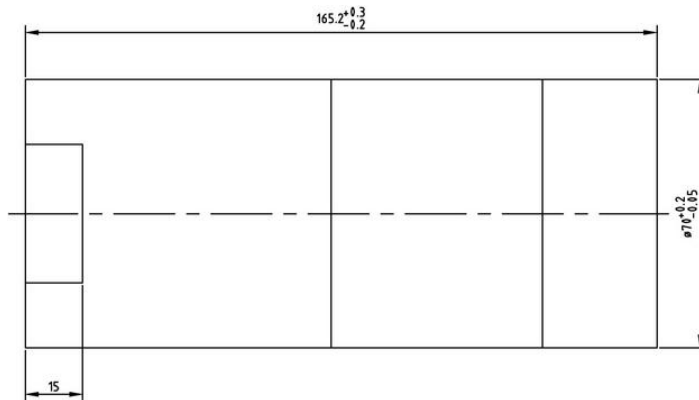
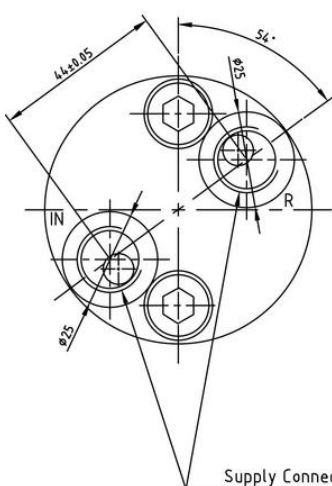
7,0 /

4,5 ,

. HC4W

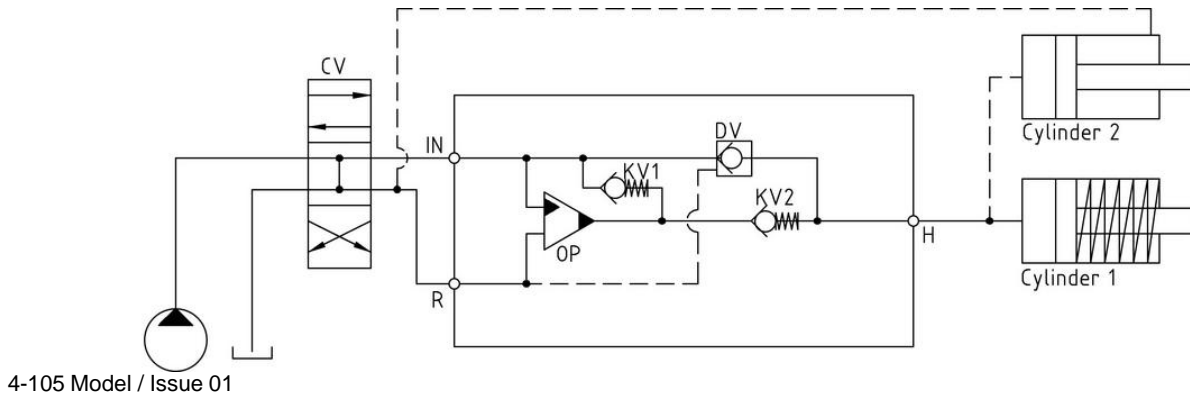
HC2W,

i	/	/
1,3	1,5	25,0
1,5	1,4	25,0
1,8	1,2	25,0
2,1	7,0	35,0
2,8	6,0	35,0
3,2	5,0	35,0
4,3	4,0	35,0
5,1	3,5	35,0
6,3	2,5	35,0
9,8	2,0	35,0



4W-120 / Issue 01

IN, KV1, KV2 DV H. CV
 H. OP. H, KV1, KV2 DV
 H. OP.



	IN / R	H
1	3/8" BSPP	1/2" BSPP

BSPP

	IN / R	H
	3/8" BSPP	1/2" BSPP
	6,0 10/	13,0 10/

HC4W

HC4W - 4,3 - B - 1 $i = 4,3,$ DV BSPP:
 HC4W - 4,3 - B - 1S < 5 $(\frac{2}{2/})$
 > 5 $(\frac{2}{2/})$

	, i		
HC4W
		A = () / A	1
		B = () / B	
		G = () / G	