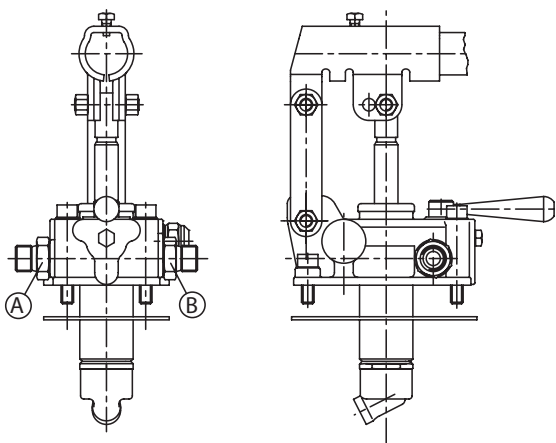


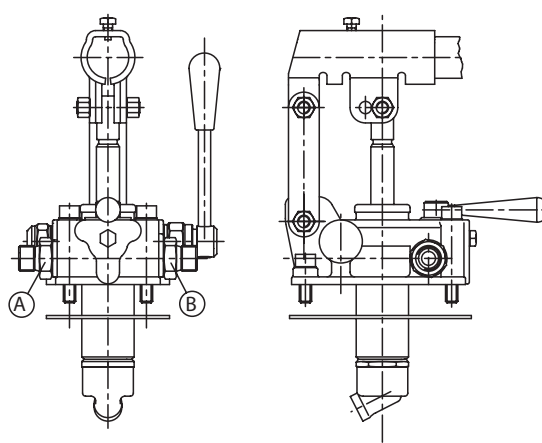


## RV



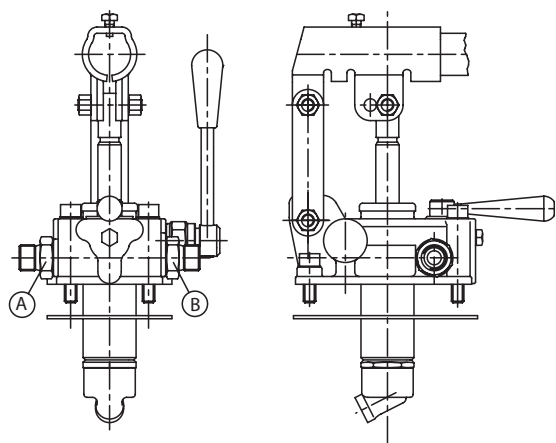
**Valvola di massima**    **Molla 40/350 bar**    **Taratura Standard 100 bar**  
 Relief valve    Spring 580/5075 PSI    Standard Setting 1450 PSI

## LRV

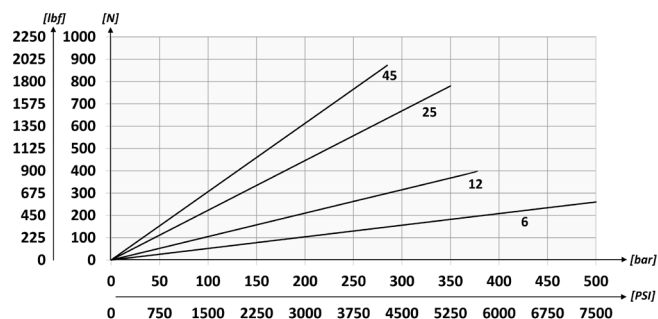


**Valvola di massima**    **Molla 40/350 bar**    **Taratura Standard 100 bar**  
 Relief valve    Spring 580/5075 PSI    Standard Setting 1450 PSI

## L



### SFORZO ESERCITATO ALL'ESTREMITÀ DELLA LEVA EFFORT OPERATING AT THE END OF THE LEVER



### CARATTERISTICHE TECNICHE / TECHNICAL CHARACTERISTICS

TIPO TYPE	PRESSIONE OTTIMALE OPTIMAL PRESSURE bar-PSI	PRESSIONE MAX (bar) MAX PRESSURE (PSI)	PESO APPROX (kg) APPROX WEIGHT (lbt)
PMA6	420 (6090)	500 (7250)	4,20 (9.25)
PMA12	220 (3190)	380 (5510)	
PMA25	120 (1740)	350 (5075)	
PMA45	80 (1160)	280 (4060)	