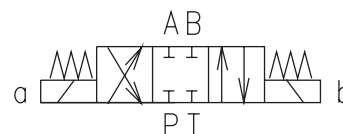


- 4/3-, 4/2 поточные  
распределители с  
электромагнитным управлением**
- Соленоиды могут поворачиваться  
вокруг своей оси**
- Кнопка перехода на ручное  
управление**



## Техническое описание

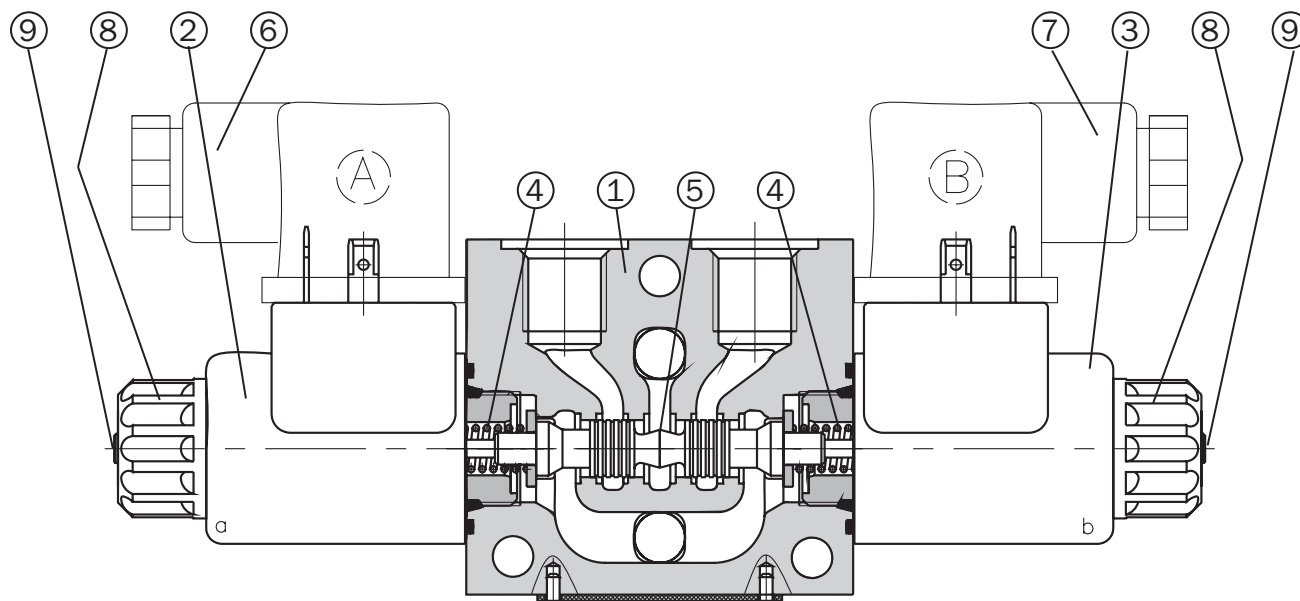
Распределители RPEK1-03 состоят из чугунного корпуса (1), управляющего золотника (5), возвратных пружин (4) и рабочих соленоидов (2, 3). 3-позиционные распределители оснащены двумя соленоидами и двумя пружинами. 2-позиционные распределители снабжены либо одним соленоидом и одной обратной пружиной либо двумя соленоидами и фиксатором в сборе.

Рабочие соленоиды являются соленоидами постоянного тока, и питание к ним подается через разъемы А, В (6, 7). Для питания переменным током соленоиды оснащаются вы-

прямителями, которые встроены напрямую в разъемы А, В (6, 7) или в катушку. Ослабив крепежную гайку (8), можно поворачивать соленоиды (2, 3) вокруг своей оси на угол до 360°.

В случае неисправности соленоида или обесточивания золотник гидрораспределителя можно перемещать с помощью перехода на ручное управление (9), при условии, что давление в канале Т не превышает 25 бар.

Базовое покрытие корпуса гидрораспределителя (1) - фосфатирование, покрытие соленоидов (2, 3) - цинкование.



# Код заказа

**RPEK1-03**    /

**Гидрораспределители с гидравлическим управлением**

**Типоразмер**

**Тип соединения**  
G1/4 **G**

**Количество рабочих положений**  
два положения **2**  
три положения **3**

**Функциональные обозначения**  
см. таблицу функциональных обозначений

**Номинальное напряжение питания соленоидов**  
(на клеммах катушки)

12 В пост. ток / 1,83 А	<b>01200</b>
24 В пост. ток / 0,92 А	<b>02400</b>
*205 В пост. ток / 0,08 А	<b>20500</b>
Другие уровни напряжения по заказу	

**Уплотнения**  
без обозначения **NBR**  
**V** **FPM (Витон)**

**Переход на ручное управление**  
без обозначения **стандартный**

**Тип катушки соленоида**  
**E1** с разъемом по DIN

**Примечание:** Электрические разъемы согласно DIN 43 650 заказываются отдельно, см. стр. 10.

**ШИРОКО ПРИМЕНЯЕМЫЕ ТИПЫ ГИДРОРАСПРЕДЕЛИТЕЛЕЙ ВЫДЕЛЕНЫ ЖИРНЫМ ШРИФТОМ В КОДЕ ЗАКАЗА И ТАБЛИЦЕ ШИРОКО ПРИМЕНЯЕМЫХ ТИПОВ ГИДРОРАСПРЕДЕЛИТЕЛЕЙ НА СТР. 10**

\*См. обозначения рекомендуемых для использования с электрическими разъемами с выпрямителями катушек соленоида К3, К4 на стр. 6.

Номинальное напряжение питания(допустимое колебание номинального напряжения 10 %)	Обозначение напряжения соленоида
230 В пер. ток / 0,08 А / 50 (60) Гц	20500

# Техническая информация

Типоразмер	мм	03
Максимальный расход	л/мин	см. расходные характеристики
Макс. рабочее давление в каналах P, A, B	бар	250
Максимальное рабочее давление в канале T	бар	210
Перепад давлений	бар	см. расходные характеристики Dp-Q
Рабочая жидкость		Гидравлические масла классов HM, HV по CETOP RP 91 H класс вязкости по ISO VG 32, 46 и 68
Температурный интервал жидкости (NBR / FMP (Витон))	°C	-30 ... +80 / -20 ... +80
Макс. температура окружающей среды	°C	до +50
Пределы вязкости	мм <sup>2</sup> /с	20 ... 400
Класс чистоты рабочей жидкости		Класс 21/18/15 согласно ISO 4406 (1999).
Макс. допустимое колебание напряжения	%	пер. ток: ± 10                      пост. ток: ± 10
Максимальная частота переключения	1/ч	15 000
Время переключения, ВКЛ; при $v = 32 \text{ мм}^2/\text{с}$	мс	30 ... 50
Время переключения, ВЫКЛ; при $v = 32 \text{ мм}^2/\text{с}$	мс	пер. ток: 70 ... 100                      пост. ток: 30 ... 50
Рабочий цикл	%	100
Эксплуатационный ресурс	циклы	10 <sup>7</sup>
Исполнение по DIN 40 050		IP 65
Вес - гидрораспределитель с 1 соленоидом - гидрораспределитель с 2 соленоидами	кг	0.90 1,05
Монтажная позиция		по выбору

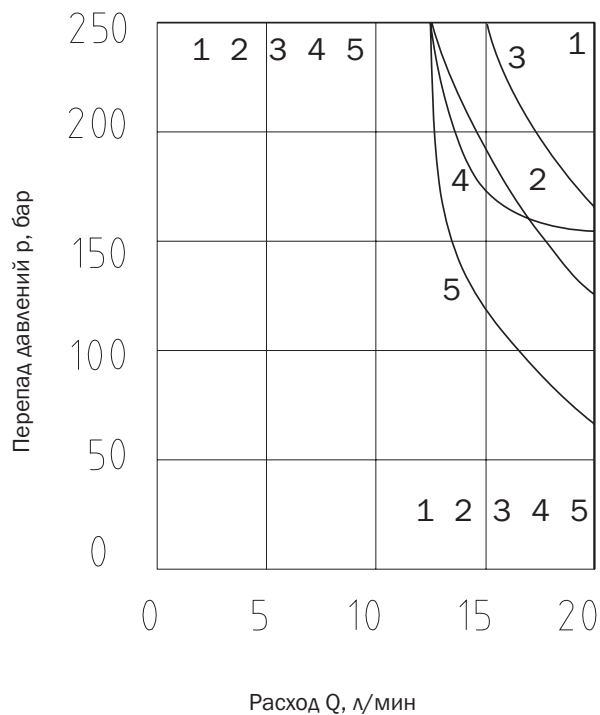
## Технические обозначения

Тип	Обозначение	Переходные позиции	Тип	Обозначение	Переходные позиции
Z11			R21		
C11			Y51		
H11			C51		
Y11			Z51		
R11			H11		

## Зависимость давления от расхода

Замеряются при  $v = 32 \text{ мм}^2/\text{с}$  и  $t = 40 \text{ °C}$

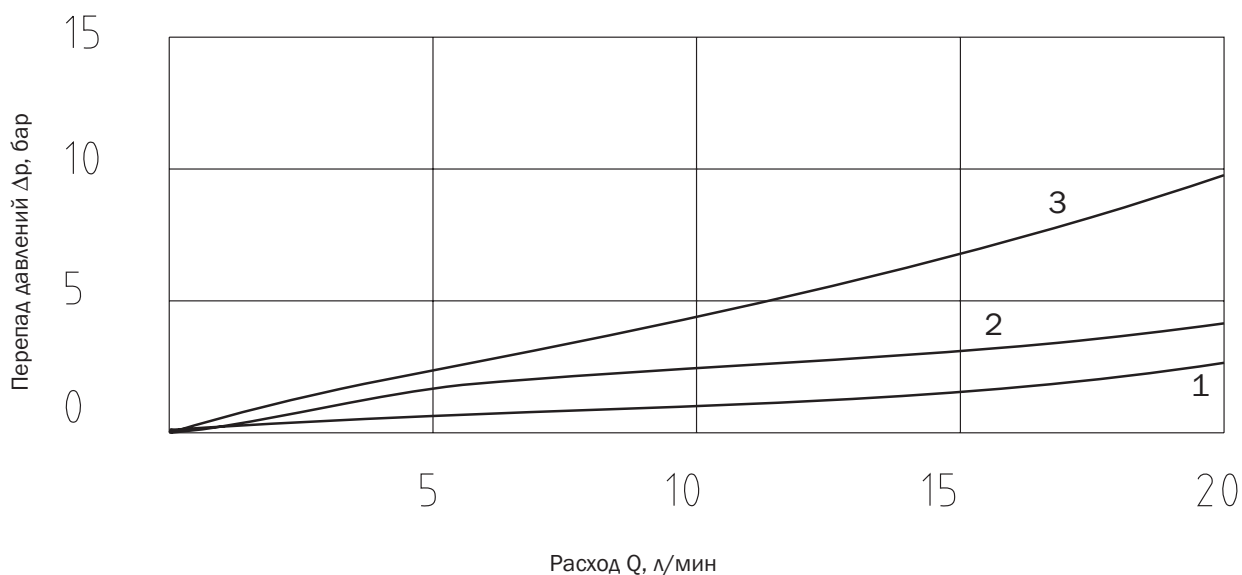
Эксплуатационные ограничения максимальной гидравлической мощности.



Z11	Z51	R11	R21	C11	C51	H11	Y11	Y51
1	1	1	5	2	2	3	4	4

## Зависимость перепада давления от расхода

Замеряются при  $v = 32 \text{ мм}^2/\text{с}$  и  $t = 40 \text{ °C}$

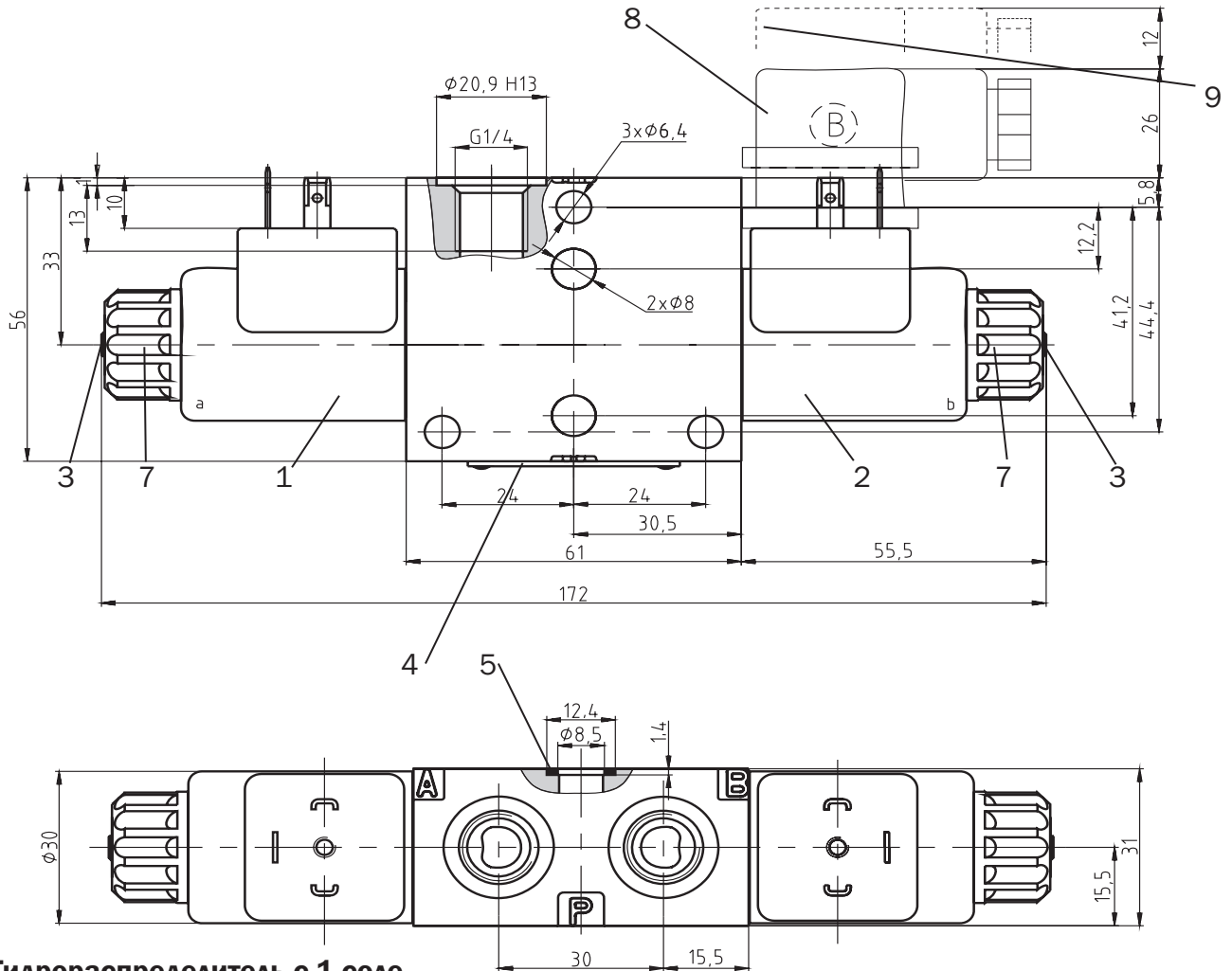


	Z11	C11	H11	Y11	R11	R21	Y51	C51	Z51
P-A	1	3	1	1	2	2		3	
P-B	1	3	1	1	2	2	1		1
A-T	1	3	1	1	2	2	1		1
B-T	1	3	1	1	2	2		3	
P-T		2	2					2	

# Размеры гидрораспределителя

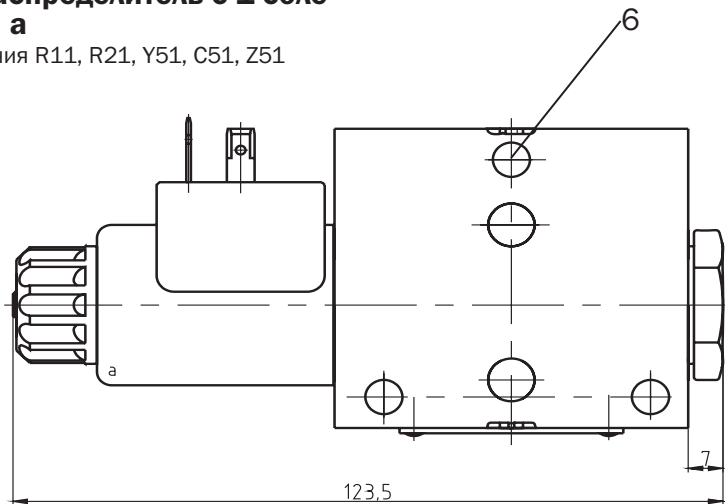
Размеры даны в миллиметрах

## Гидрораспределитель с 2 соленоидами



## Гидрораспределитель с 1 соленоидом а

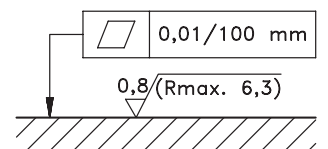
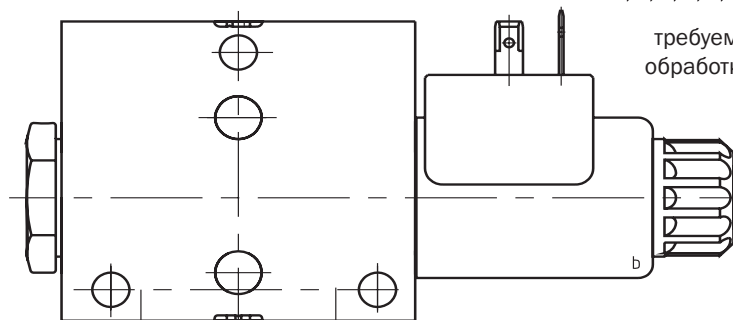
Обозначения R11, R21, Y51, C51, Z51



- 1 Соленоид а
- 2 Соленоид b
- 3 Переходна ручное управление
- 4 Пасканальная табличка
- 5 Кольцо квадратного сечения 9,25 x 1,68 (2 шт.), поставляется с гидрораспределителем
- 6 3 монтажных отверстия
- 7 Стопорная гайка соленоида
- 8 Электрический разъем по DIN 43 650
- 9 Расстояние для снятия разъема

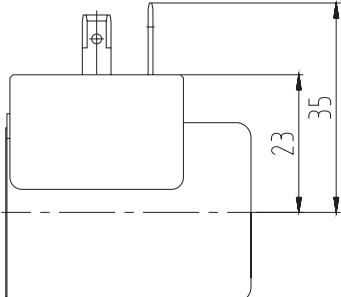
## Гидрораспределитель с 1 соленоидом b

Обозначение H11

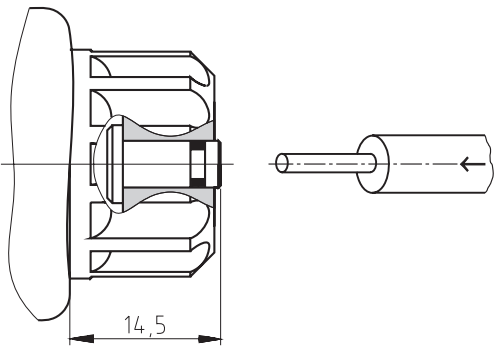


требуемая финишная обработка поверхности

## Тип катушки соленоида

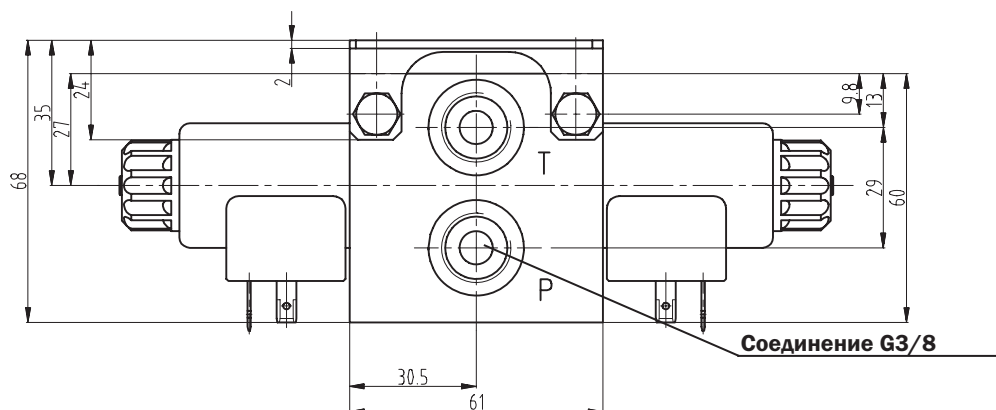
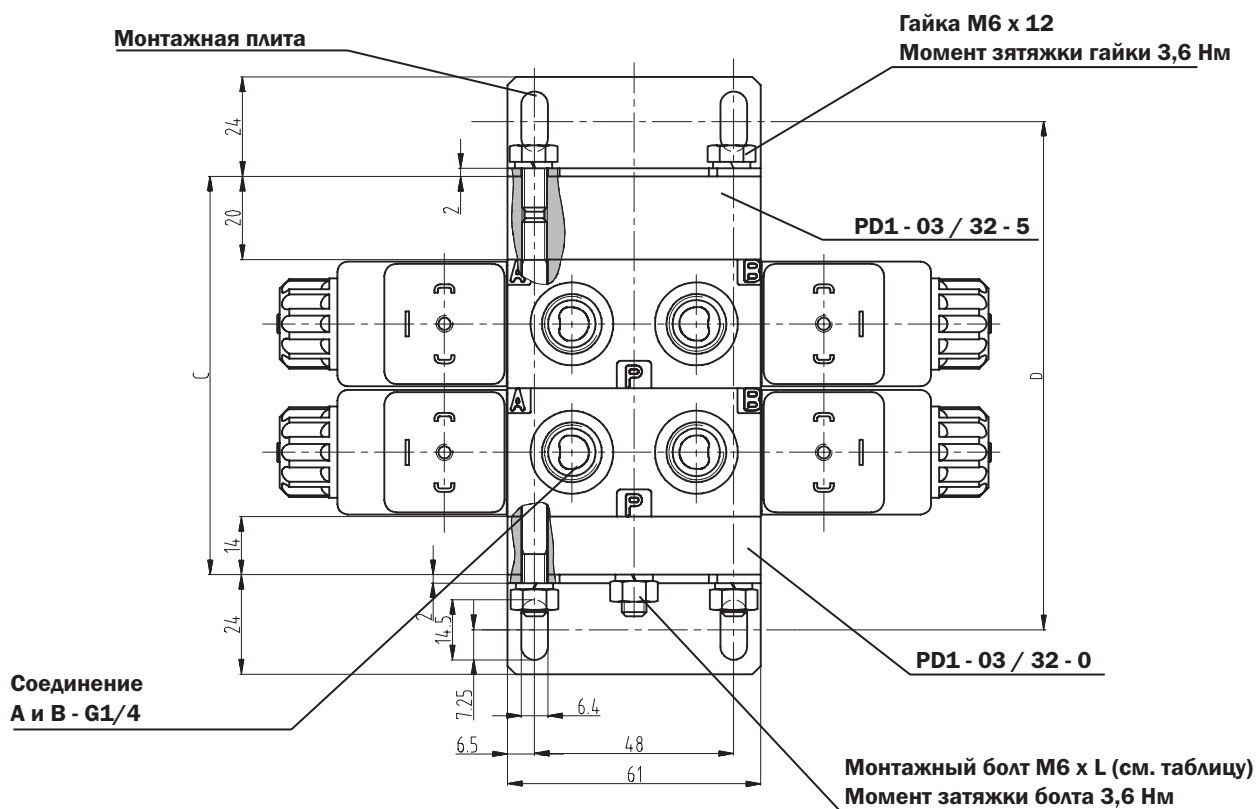
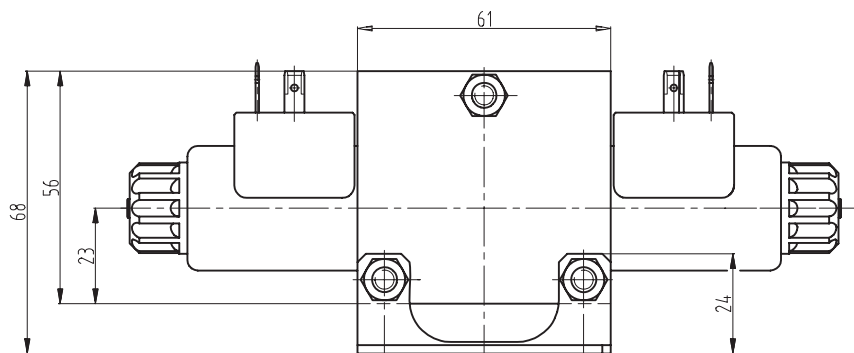
Обозначение	Рисунок	Описание
E1		<p>Катушка соленоида с клеммой для электрического разъема по DIN 43 650.</p>

## Переход на ручное управление

Стандартный		
<p>Без обозначения Рисунок</p>		
<p>Описание Стандартная модель перехода на ручное управление. Стандартная стопорная гайка соленоида.</p>		

# Гидрораспределители в сборе

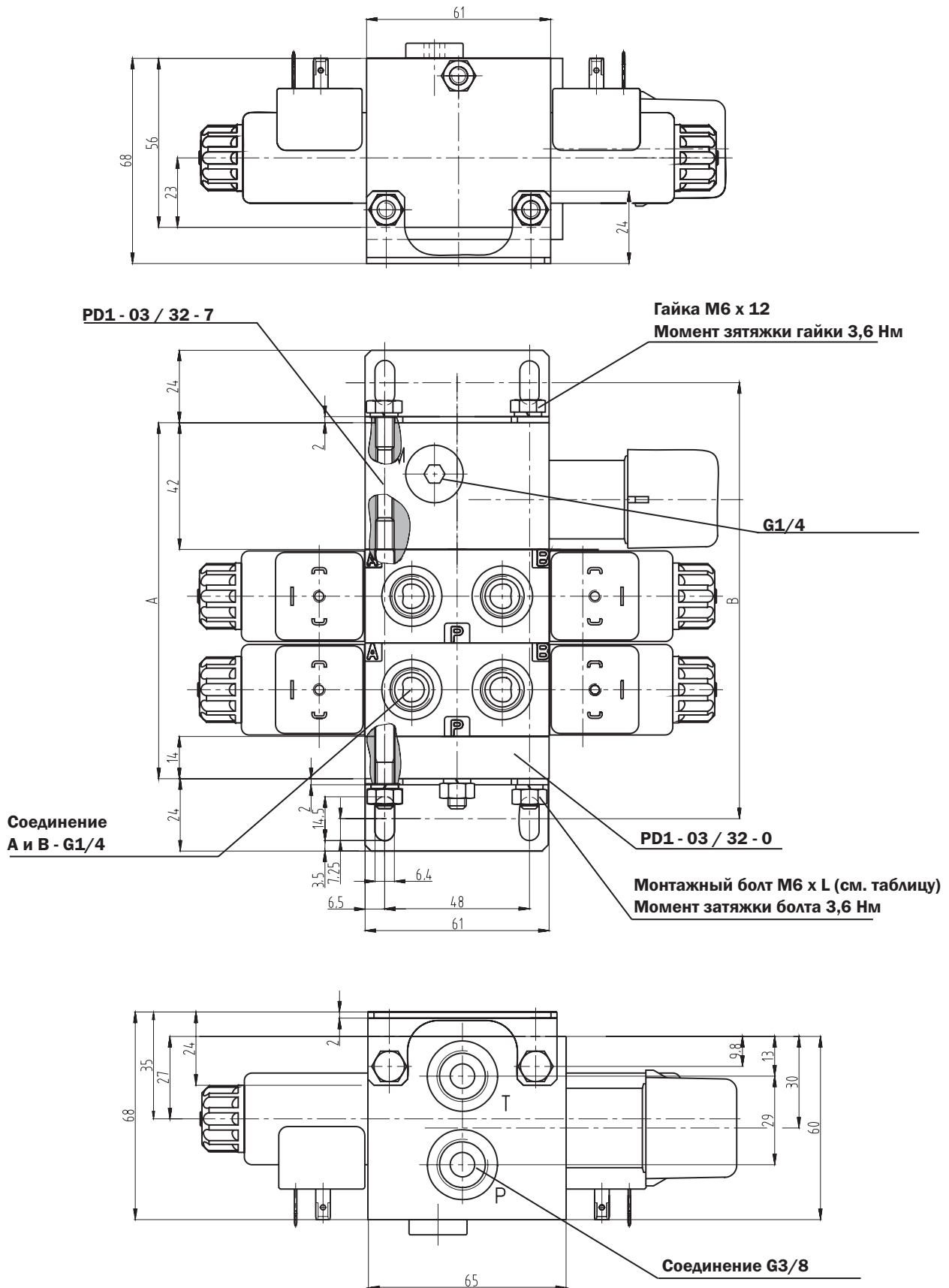
Размеры даны в миллиметрах



## Размеры

Номер набора соединительных элементов	1	2	3	4	5	6	7	8
Размер С [мм]	65	96	127	158	189	220	251	282
Размер D [мм]	91,5	122,5	153,5	184,5	215,5	264,5	277,5	308,5
Размер L [мм]	55	100	133	163	194	224	256	287

Размеры даны в миллиметрах



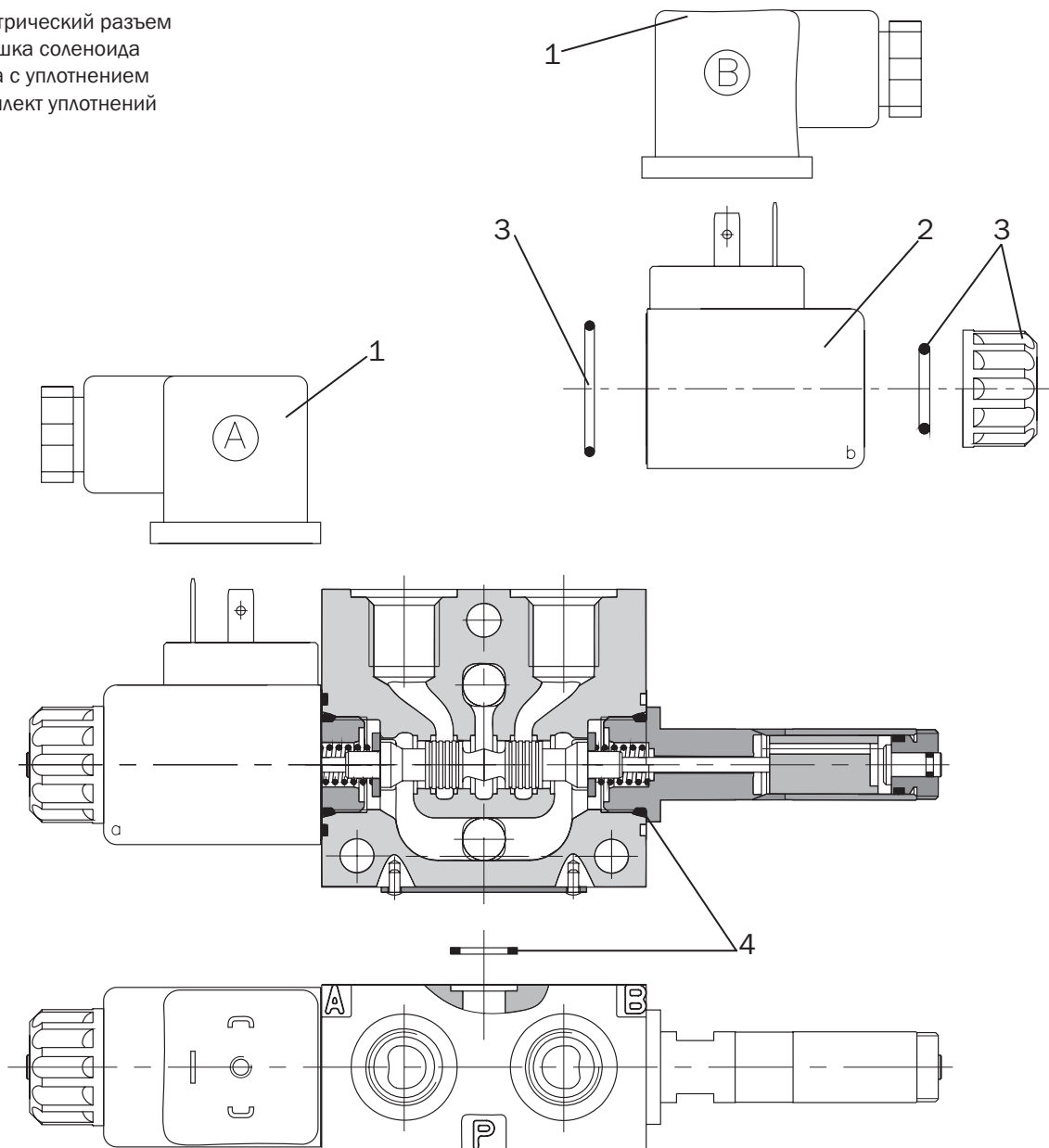
## Размеры

Номер набора соединительных элементов	1	2	3	4	5	6	7	8
Размер А [мм]	87	118	149	180	211	242	273	304
Размер В [мм]	113,5	144,5	175,5	206,5	237,5	268,5	299,5	330,5
Размер L [мм]	55	100	133	163	194	224	256	287



# Запасные части

- 1 Электрический разъем
- 2 Катушка соленоида
- 3 Гайка с уплотнением
- 4 Комплект уплотнений



## Монтажные блоки и соединительные материалы

### Монтажные блоки

Номер	Тип	Код заказа
Монтажный блок № 5	PD1- 03 / 32 - 5 ( G3/8 )	479-9105
Монтажный блок № 7	PD1 - 03 / 32 - 7 ( G3/8 VPP2-04/S-32S )*	479-9107
Монтажный блок № 0	PD1 - 03 / 32 - 0	479-9102

### Соединительный материал + монтажная плата

Номер набора соедин. элементов	Болты 3 шт. + гайки 3 шт. + шайбы 3 шт. (момент затяжки гайки 3,6 Нм)	Код заказа
1	M6 x 55	479-9001
2	M6 x 100	479-9002
3	M6 x 133	479-9003
4	M6 x 163	479-9004
5	M6 x 194	479-9005
6	M6 x 224	479-9006
7	M6 x 256	479-9007
8	M6 x 287	479-9008
	Монтажные плиты 2 шт. + гайки 2 шт. (M6 x 12) + шайбы 2 шт. (момент затяжки гайки 3,6 Нм)	479-9900

## Запасные части

### Стопорная гайка соленоида с уплотнением

Тип гайки	Уплотнительное кольцо		Код заказа
Стандартная гайка	13 x 2	21,95 x 1,78	479-9502

### Электрический разъем, DIN 43 650

Обозначение	Модель	Максимальное входное напряжение	Разъем А	Разъем В
			серый цвет	черный цвет
Код заказа				
K1	без выпрямителя - M16x1,5 (отверстие под втулку Ж 6-8 мм)	230 В пер. ток/ пост. ток	936-9902	936-9901
K2	без выпрямителя со светодиодом и гасящим диодом -M16x1,5 (отверстие под втулку Ж 6-8 мм)	12...24 В пост. ток	936-9908	936-9907
K3	с выпрямителем - M16x1,5 (отверстие под втулку Ж 6-8 мм)	230 В пер. ток	936-9904	936-9903
K4	с выпрямителем со светодиодом и гасящим диодом - M16x1,5 (отверстие под втулку Ж 6-8 мм)	230 В пер. ток	936-9910	936-9909
K5	без выпрямителя - M16x1,5 (отверстие под втулку Ж 4-6 мм)	230 В пер. ток/ пост. ток	936-9906	936-9905

### Комплект уплотнений

Тип	Размеры, количество		Код заказа
	Кольцо квадратного сечения	Уплотнительное кольцо	
Стандартное NBR70	9,25 x 1,68 (2 шт.)	16 x 1,8 (2 шт.)	479-9500
Витон	9,25 x 1,78 (2 шт.)	16 x 2 (2 шт.)	479-9501

### Соленоиды

Тип	E1	E1	E1
Напряжение	01200	02400	20500
Код заказа	941-1005	941-1007	941-1009

\* Другие уровни давления см. в таблице HR 5093.

## Широко применяемые типы гидрораспределителей

Тип	Код заказа	Тип	Код заказа
RPEK1-03G2Z11/01200E1	479-0007	RPEK1-03G3Y11/02400E1	479-0016
RPEK1-03G2R11/01200E1	479-0005	PD1-03/32-5(G3/8)	479-9105
RPEK1-03G3Y11/01200E1	479-0048	PD1-03/32-7(G3/8VPP2-04/S-32S)	479-9107
RPEK1-03G2Z11/20500E1	479-0080	PD1-03/32-0	479-9102
RPEK1-03G2R11/20500E1	479-0081	M6 x 133	479-9003
RPEK1-03G3Y11/20500E1	479-0082	M6 x 194	479-9005
RPEK1-03G2Z11/02400E1	479-0052	M6 x 256	479-9007
RPEK1-03G2R11/02400E1	479-0045	Монтажные плиты 2 шт. + гайки 2 шт. (M6 x 12) + шайбы 2 шт. (момент затяжки гайки 3,6 Нм)	479-9900

## Внимание!

- У распределителей с двумя соленоидами один из соленоидов должен быть разряжен перед тем, как будет произведена зарядка второго.
- Распределители с другими обозначениями, не указанными в таблице, могут быть поставлены по запросу потребителя.
- Упаковочная пленка подлежит вторичной переработке.
- Предохранительная пластина может быть возвращена производителю.
- Техническое описание изделий носит исключительно информационный характер, и ни в коем случае не должно рассматриваться как окончательная информация о параметрах продукции, возлагающая юридические обязательства на производителя.

ARGO-HYTOS s.r.o. Республика Чехия - 543 15 г. Врхлаби  
Тел.: +420-499-403111, Факс: +420-499-403421  
E-mail: sales.cz@argo-hytos.com  
www.argo-hytos.com