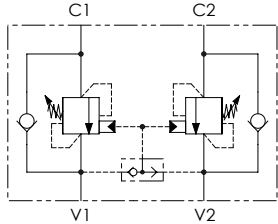
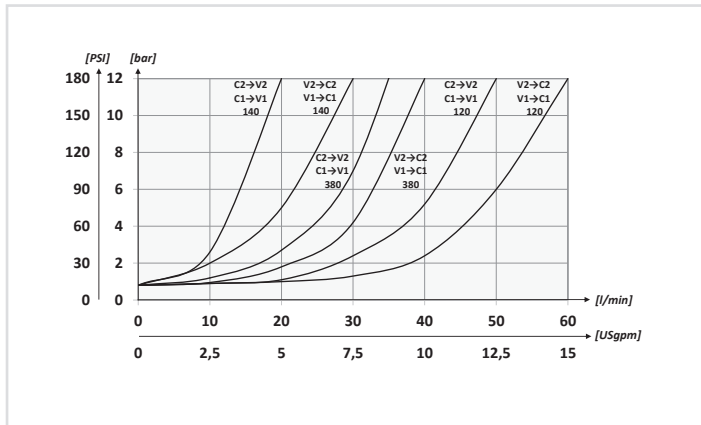


Schema idraulico - Hydraulic circuit



Performances



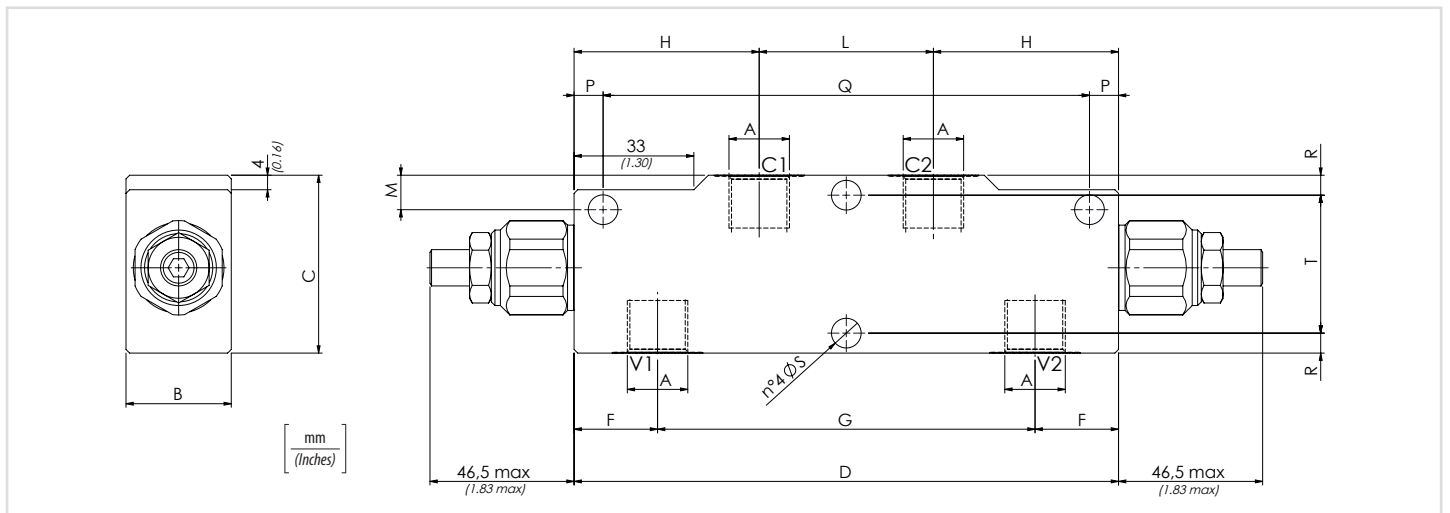
Codice ordinazione Ordering code

01	02	03	04	05
VBCD				

01	Valvole di bilanciamento doppie per centro aperto (<i>Dual counterbalance valves for open center</i>)	VBCD			
02	Dimensione (<i>Size</i>)	BSPP 1/4 140			
		BSPP 3/8 380			
		BSPP 1/2 120			
03	Molla (<i>Spring</i>) 30/210 bar (435/3045 PSI)	Rp 1:4.25 Incremento pressione al giro (<i>Press. increase</i>) 78 bar/al giro (1131 PSI/turn)	Taratura standard (<i>Std. setting</i>) Q=5 l/min 200 bar (2900 PSI)	1	
		Rp 1:8.75 Incremento pressione al giro (<i>Press. increase</i>) 160 bar/al giro (2320 PSI/turn)			
	Molla (<i>Spring</i>) 60/350 bar (870/5075 PSI)	Rp 1:4.25 Incremento pressione al giro (<i>Press. increase</i>) 135 bar/al giro (1958 PSI/turn)	Taratura standard (<i>Std. setting</i>) Q=5 l/min 350 bar (5075 PSI)		2
		Rp 1:8.75 Incremento pressione al giro (<i>Press. increase</i>) 160 bar/al giro (2320 PSI/turn)			
04	Materiale (<i>Material</i>)	Corpo in acciaio + zincatura (<i>Steel body + zinc-plated</i>)	S		
		Corpo in acciaio + zinco-nichel (<i>Steel body + zinc-nickel</i>)	K		
05	Rapporto di pilotaggio (<i>Pilot ratio</i>)	1:4.25 Standard	/		
		1:8.75	8		

Dati tecnici - Technical data

Olio idraulico/ <i>Mineral oil</i>	ISO 6743/4 (DIN 51524)		
Viscosità olio/ <i>Oil viscosity</i>	15-250 mm²/s (15 to 250 cSt)		
Classe di contaminazione max con filtro <i>Max contamination index with filter</i>	ISO 4406:1999 Classe 19/17/14		
Temperatura dell'olio/ <i>Oil temperature</i>	-20°C +80°C	-4°F + 176°F	
Temperatura ambiente/ <i>Ambient temperature</i>	-20°C +50°C	-4°F + 122°F	
È indispensabile l'utilizzo di un filtro per proteggere la valvola (filtrazione consigliata 15 µm) <i>It is necessary a filter use to protect the valve (advised filtration 15 µm)</i>			



Caratteristiche tecniche - Technical characteristics

Tipo Type	A	Portata max Max flow l/min-USgpm	Pressione max Max pressure bar/PSI	B	C	D	F	G	H	L	M	P	Q	R	S	T	Peso approssimativo Approx weight kg/lb
VBCD140	BSPP 1/4	30 (7.9)	350 (5075)	29 (1.14)	49 (1.93)	150 (5.91)	23 (0.91)	104 (4.09)	51 (2.01)	48 (1.89)	10 (0.39)	8 (0.31)	134 (5.28)	5,5 (0.22)	8,2 (0.32)	38 (1.50)	1,57 (3,46)
VBCD380	BSPP 3/8	40 (10.6)					21 (0.83)	108 (4.25)			12 (0.47)					43 (1.69)	
VBCD120	BSPP 1/2	60 (15.9)		59 (2.32)												43 (1.69)	1,78 (3.92)