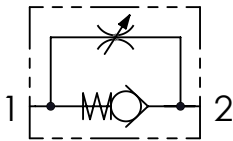


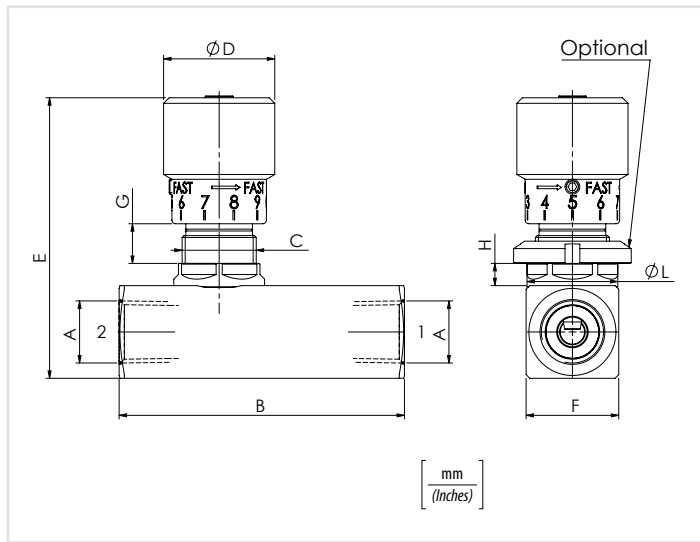


Schema idraulico - Hydraulic circuit



Dati tecnici - Technical data

Olio idraulico/Mineral oil	ISO 6743/4 (DIN 51524)	
Viscosità olio/Oil viscosity	15-250 mm <sup>2</sup> /s (15 to 250 cSt)	
Classe di contaminazione max con filtro Max contamination index with filter	ISO 4406:1999 Classe 19/17/14	
Temperatura dell'olio/Oil temperature	-20°C +80°C	-4°F + 176°F
Temperatura ambiente/Ambient temperature	-20°C +50°C	-4°F + 122°F
È indispensabile l'utilizzo di un filtro per proteggere la valvola (filtrazione consigliata 15 µm) It is necessary a filter use to protect the valve (advised filtration 15 µm)		

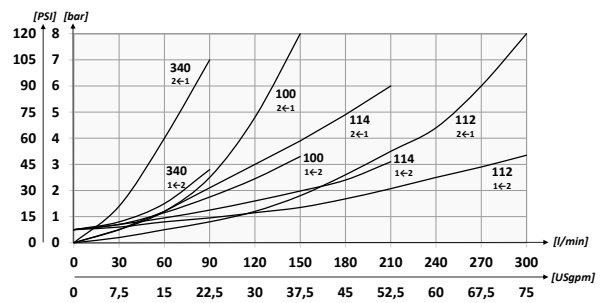
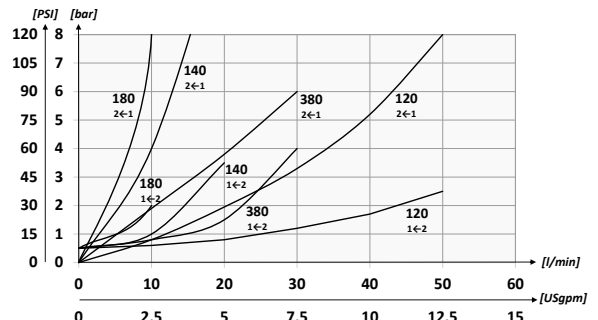


Codice ordinazione  
Ordering code

01	02	03
<b>STUF</b>		<b>N</b>

01	Valvole di controllo flusso unidirezionali (Unidirectional flow control valves)	<b>STUF</b>
02	Dimensione (Size)	NPTF 1/8 <b>180</b>
		NPTF 1/4 <b>140</b>
		NPTF 3/8 <b>380</b>
		NPTF 1/2 <b>120</b>
		NPTF 3/4 <b>340</b>
		NPTF 1 <b>100</b>
		NPTF 1-1/4 <b>114</b>
03	Filettatura (Thread)	NPTF 1-1/2 <b>112</b>
		NPTF <b>N</b>

Performances



Caratteristiche tecniche - Technical characteristics

Tipo Type	A	Portata max (l/min) Max flow (USgpm)	Pressione max (bar) Max pressure (PSI)	B	C	D	E	F	G	H	L	Optional Type	Peso approssimativo Approx weight kg/lb
<b>STUF180N</b>	NPTF 1/8	10 (2.6)	400 (5800)	58 (2.28)	M15x1	20 (0.79)	60,5 (2.38)	20 (0.79)	8 (0.31)	5,5 (0.22)	19,5 (0.77)	84100031	0,20 (0.44)
<b>STUF140N</b>	NPTF 1/4	15 (4)		66 (2.60)	M20x1	30 (1.18)	75 (2.95)	25 (0.98)	7,5 (0.30)	6 (0.24)	24,5 (0.96)	84100022	0,40 (0.88)
<b>STUF380N</b>	NPTF 3/8	30 (7.9)		77 (3.03)	M25x1,5	33 (1.30)	81 (3.19)	30 (1.18)	9 (0.35)	7 (0.28)	29,5 (1.16)	84100023	0,63 (1.40)
<b>STUF120N</b>	NPTF 1/2	50 (13.2)		91 (3.58)	M35x1,5	42 (1.65)	110 (4.33)	40 (1.57)	15,5 (0.61)	8 (0.31)	39,5 (1.56)	84100024	1,5 (3.3)
<b>STUF340N</b>	NPTF 3/4	80 (21.1)	350 (5075)	112,5 (4.43)	M45x1,5	53 (2.09)	115 (4.53)	55 (2.17)	13,5 (0.53)	10 (0.39)	50 (1.97)	84100030	3,2 (7.05)
<b>STUF100N</b>	NPTF 1	150 (39.6)		141 (5.55)			115 (4.53)	55 (2.17)					
<b>STUF114N</b>	NPTF 1-1/4	200 (52.8)		155 (6.10)	137 (5.39)	55 (2.17)							
<b>STUF112N</b>	NPTF 1-1/2	300 (79.2)		168 (6.61)	147 (5.79)	65 (2.56)							