

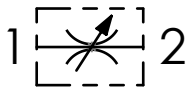


Codice ordinazione
Ordering code

01	02
SVB	

01	Valvole di controllo flusso bidirezionali con regolazione ad esagono incassato (Bidirectional flow control valves with hexagon socket screw adjustment)	SVB
02	Dimensione (Size)	BSPP 1/8
		BSPP 1/4
		BSPP 3/8
		BSPP 1/2

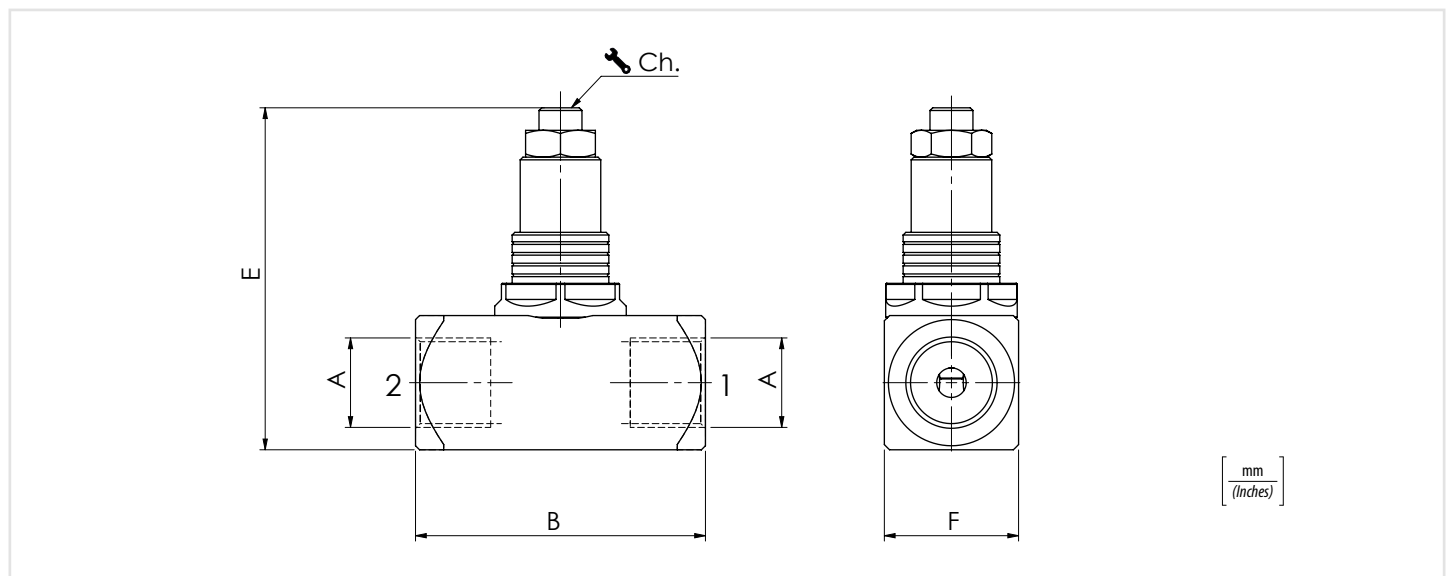
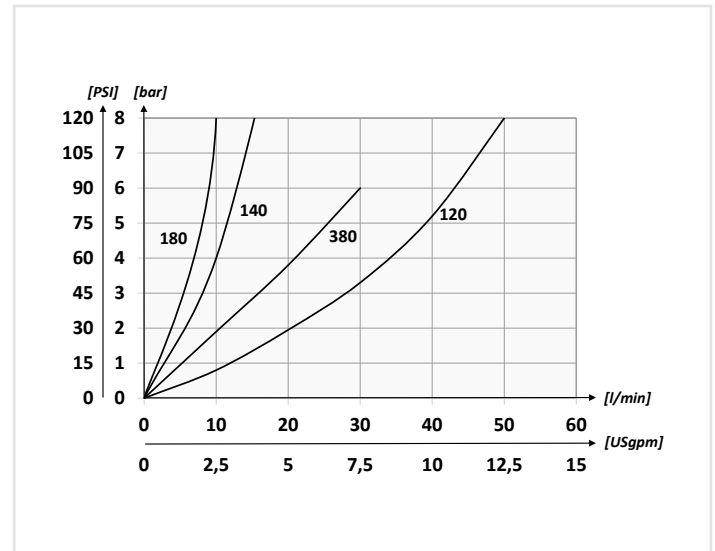
Schema idraulico - Hydraulic circuit



Dati tecnici - Technical data

olio idraulico/Mineral oil	ISO 6743/4 (DIN 51524)	
Viscosità olio/Oil viscosity	15-250 mm ² /s (15 to 250 cSt)	
Classe di contaminazione max con filtro Max contamination index with filter	ISO 4406:1999 Classe 19/17/14	
Temperatura dell'olio/Oil temperature	-20°C +80°C	-4°F + 176°F
Temperatura ambiente/Ambient temperature	-20°C +50°C	-4°F + 122°F
È indispensabile l'utilizzo di un filtro per proteggere la valvola (filtrazione consigliata 15 µm) It is necessary a filter use to protect the valve (advised filtration 15 µm)		

Performances



Caratteristiche tecniche - Technical characteristics

Tipo Type	A	Portata max (l/min) Max flow (USgpm)	Pressione max (bar) Max pressure (PSI)	B	E	F	Ch.	Peso approssimativo (kg) Approx weight (lb)
SVB180	BSPP 1/8	10 (2.6)	400 (5800)	44 (1.73)	53 (2.09)	20 (0.79)	3	0,15 (0.33)
SVB140	BSPP 1/4	15 (4)		54 (2.13)	71,5 (2.81)	25 (0.98)	4	0,29 (0.70)
SVB380	BSPP 3/8	30 (7.9)		64 (2.52)	72 (2.83)	30 (1.18)	5	0,26 (0.57)
SVB120	BSPP 1/2	50 (13.2)						0,45 (1)