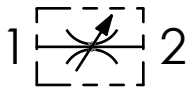


Codice ordinazione
Ordering code

01	02	03
SVB		N

01	Valvole di controllo flusso bidirezionali con regolazione esagono ad incassato (Birectional flow control valves with hexagon socket screw adjustment)	SVB
02	Dimensione (Size)	NPTF 1/8 180
		NPTF 1/4 140
		NPTF 3/8 380
		NPTF 1/2 120
03	Filettatura (Thread)	NPTF N

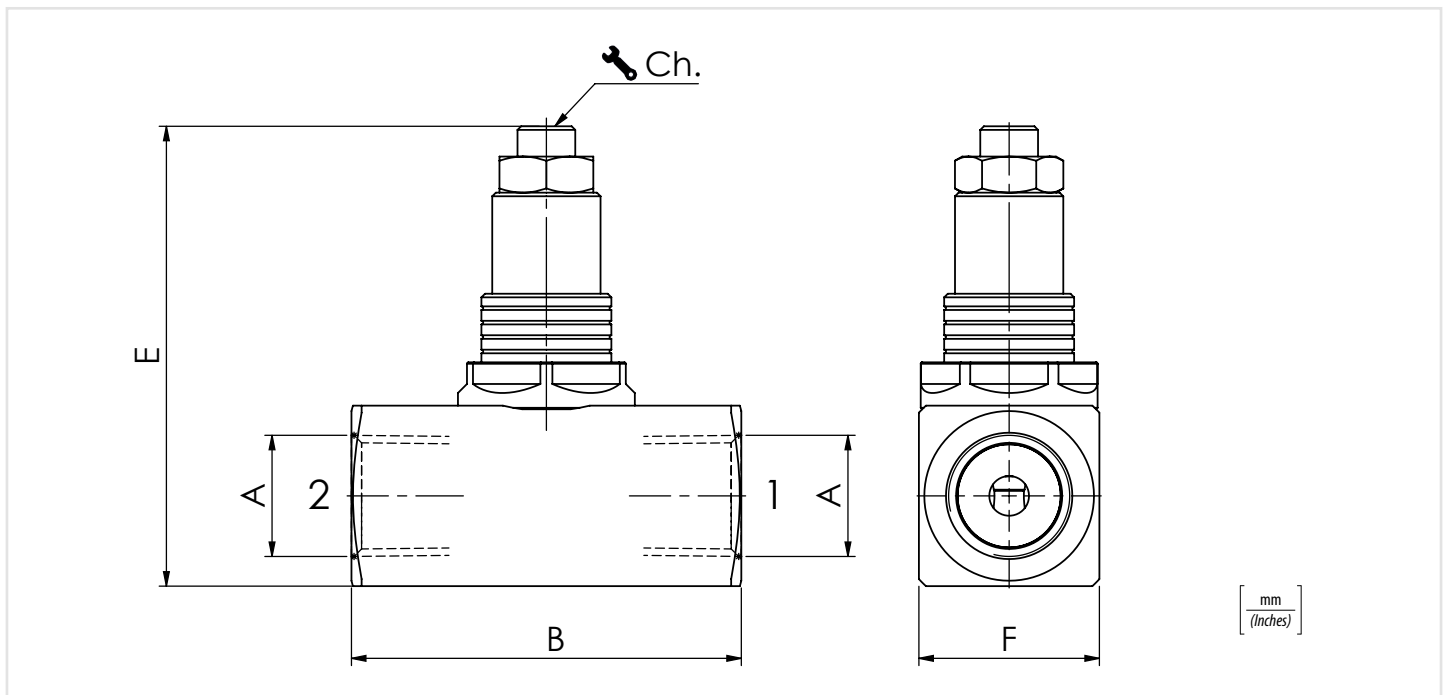
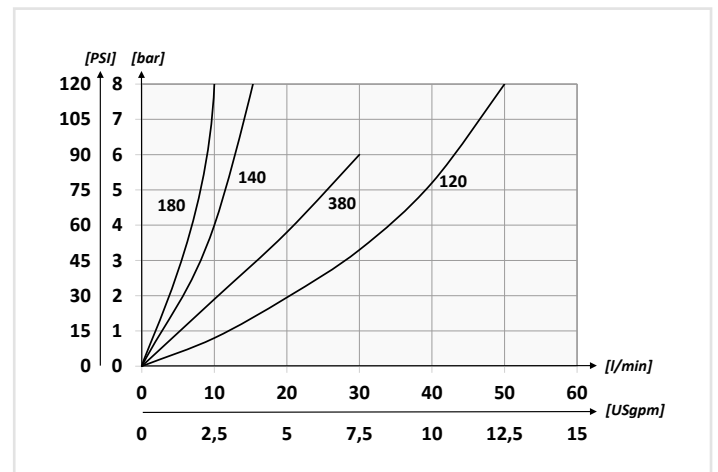
Schema idraulico - Hydraulic circuit



Dati tecnici - Technical data

Olio idraulico/Mineral oil	ISO 6743/4 (DIN 51524)	
Viscosità olio/Oil viscosity	15-250 mm ² /s (15 to 250 cSt)	
Classe di contaminazione max con filtro Max contamination index with filter	ISO 4406:1999 Classe 19/17/14	
Temperatura dell'olio/Oil temperature	-20°C +80°C	-4°F + 176°F
Temperatura ambiente/Ambient temperature	-20°C +50°C	-4°F + 122°F
È indispensabile l'utilizzo di un filtro per proteggere la valvola (filtrazione consigliata 15 µm) It is necessary a filter use to protect the valve (advised filtration 15 µm)		

Performances



Caratteristiche tecniche - Technical characteristics

Tipo Type	A	Portata max (l/min) Max flow (USgpm)	Pressione max (bar) Max pressure (PSI)	B	E	F	Ch.	Peso approssimativo (kg) Approx weight (lb)
SVB180N	NPTF 1/8	10 (2.6)	400 (5800)	44 (1.73)	53 (2.09)	20 (0.79)	3	0,15 (0.33)
SVB140N	NPTF 1/4	15 (4)		54 (2.13)	68 (2.68)	25 (0.98)	4	0,32 (0.71)
SVB380N	NPTF 3/8	30 (7.9)		64 (2.52)	72 (2.83)	30 (1.18)	5	0,30 (0.66)
SVB120N	NPTF 1/2	50 (13.2)						0,47 (1.03)