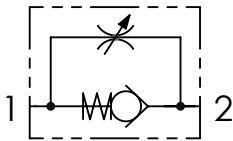


Schema idraulico - Hydraulic circuit



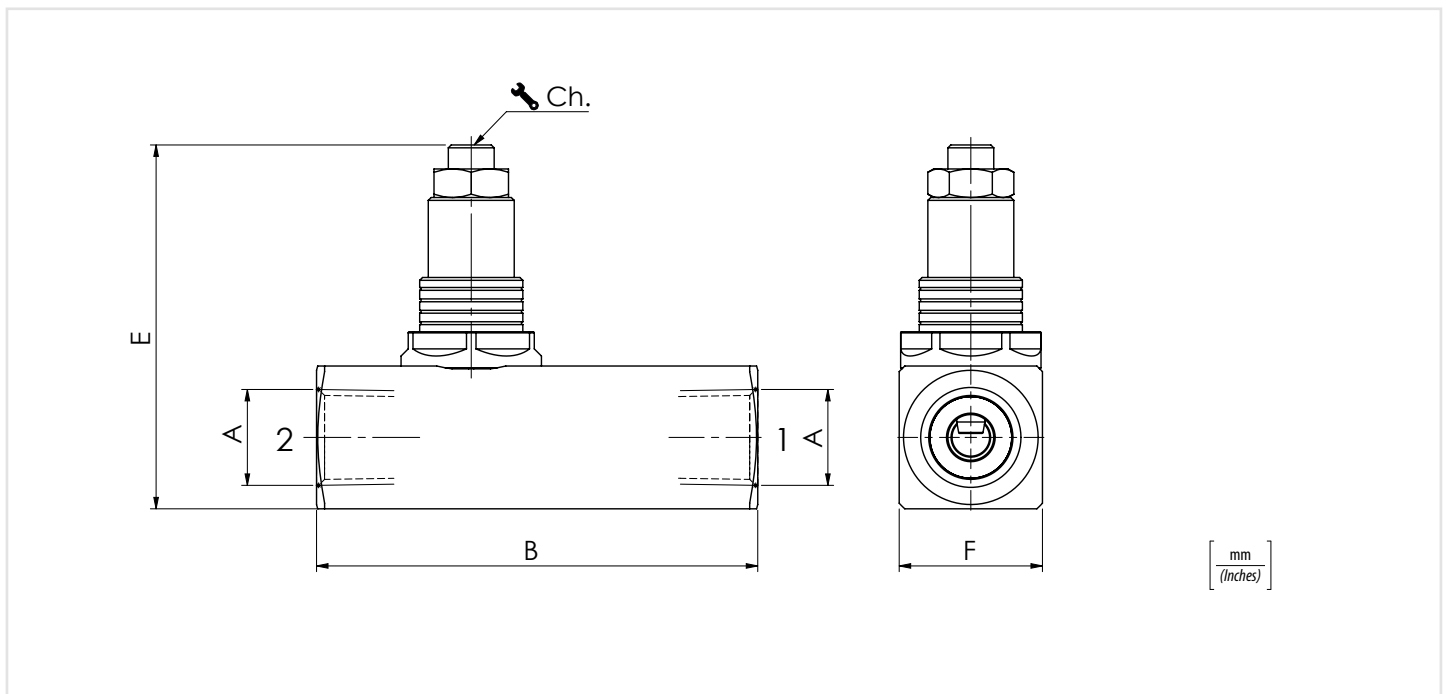
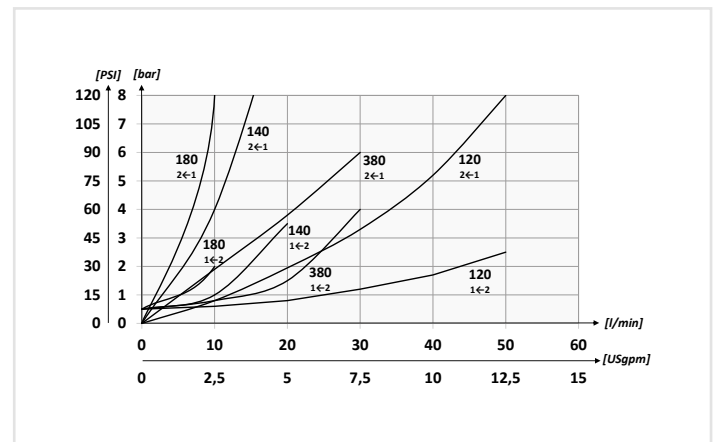
Dati tecnici - Technical data

Olio idraulico/Mineral oil	ISO 6743/4 (DIN 51524)	
Viscosità olio/Oil viscosity	15-250 mm ² /s (15 to 250 cSt)	
Classe di contaminazione max con filtro Max contamination index with filter	ISO 4406:1999 Classe 19/17/14	
Temperatura dell'olio/Oil temperature	-20°C +80°C	-4°F + 176°F
Temperatura ambiente/Ambient temperature	-20°C +50°C	-4°F + 122°F
È indispensabile l'utilizzo di un filtro per proteggere la valvola (filtrazione consigliata 15 µm) It is necessary a filter use to protect the valve (advised filtration 15 µm)		

Codice ordinazione Ordering code	01 SVU	02	03 N
-------------------------------------	------------------	----	----------------

01	Valvole di controllo flusso unidirezionali con regolazione esagono ad incassato (Unidirectional flow control valves with hexagon socket screw adjustment)	SVU
02	Dimensione (Size)	NPTF 1/8 180
		NPTF 1/4 140
		NPTF 3/8 380
		NPTF 1/2 120
03	Filettatura (Thread)	NPTF N

Performances



Caratteristiche tecniche - Technical characteristics

Tipo Type	A	Portata max (l/min) Max flow (USgpm)	Pressione max (bar) Max pressure (PSI)	B	E	F	Ch.	Peso approssimativo Approx weight kg/lb
SVU180N	NPTF 1/8	10 (2.6)	400 (5800)	58 (2.28)	53 (2.08)	20 (0.79)	3	0,19 (0.42)
SVU140N	NPTF 1/4	15 (4)		66 (2.60)				0,37 (0.75)
SVU380N	NPTF 3/8	30 (7.9)		77 (3.03)	68 (2.68)	25 (0.98)	4	0,40 (0.9)
SVU120N	NPTF 1/2	50 (13.2)		91 (3.58)	72 (2.83)	30 (1.18)	5	0,60 (1.3)