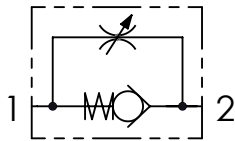




Schema idraulico - Hydraulic circuit



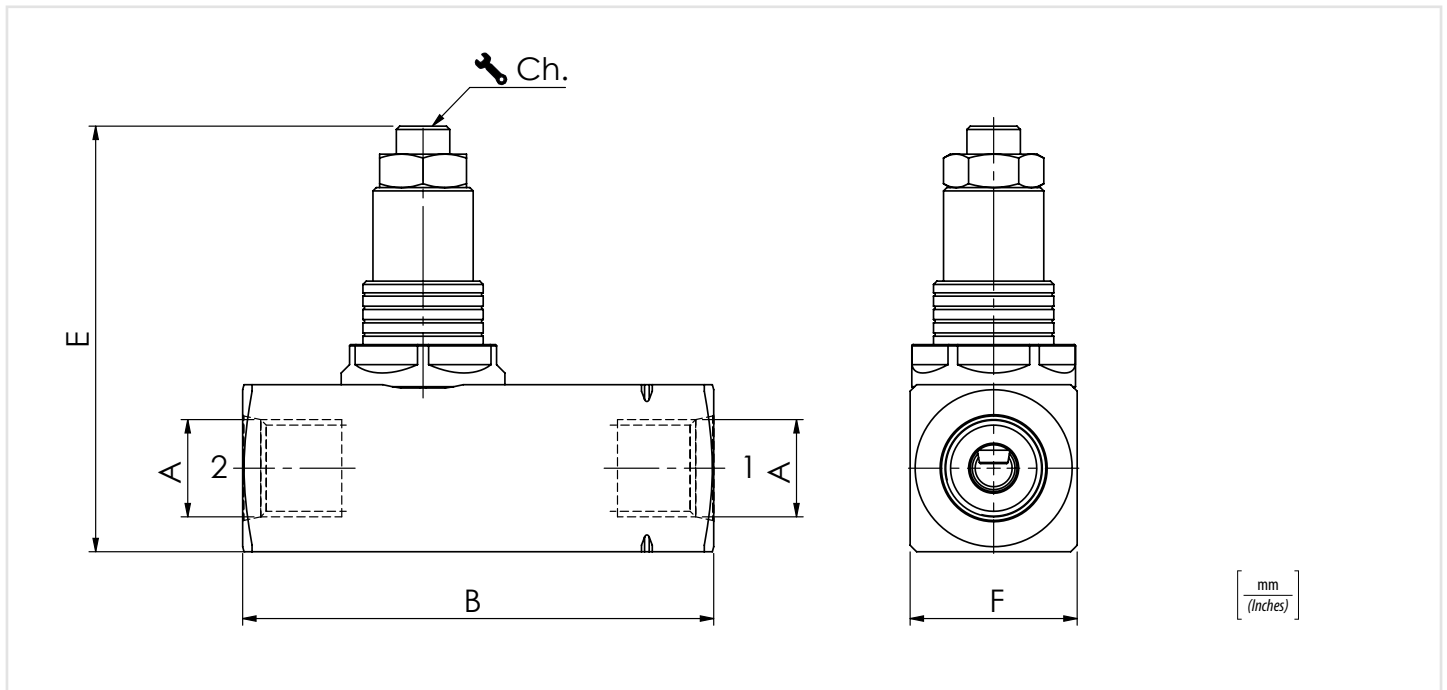
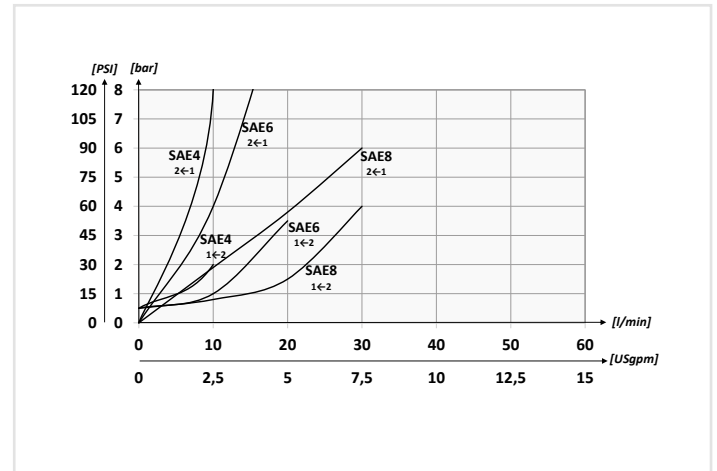
Dati tecnici - Technical data

Olio idraulico/Mineral oil	ISO 6743/4 (DIN 51524)	
Viscosità olio/Oil viscosity	15-250 mm ² /s (15 to 250 cSt)	
Classe di contaminazione max con filtro Max contamination index with filter	ISO 4406:1999 Classe 19/17/14	
Temperatura dell'olio/Oil temperature	-20°C +80°C	-4°F + 176°F
Temperatura ambiente/Ambient temperature	-20°C +50°C	-4°F + 122°F
È indispensabile l'utilizzo di un filtro per proteggere la valvola (filtrazione consigliata 15 µm) It is necessary a filter use to protect the valve (advised filtration 15 µm)		

Codice ordinazione Ordering code	01	02
	SVU	

01	Valvole di controllo flusso unidirezionali con regolazione ad esagono incassato (Unidirectional flow control valves with hexagon socket screw adjustment)	SVU
02	Dimensione (Size)	7/16-20UNF 4
		9/16-18UNF 6
		3/4-16UNF 8

Performances



Caratteristiche tecniche - Technical characteristics

Tipo Type	A	Portata max (l/min) Max flow (USgpm)	Pressione max (bar) Max pressure (PSI)	B	E	F	Ch.	Peso approssimativo Approx weight kg/lb
SVU4	7/16-20UNF	15 (4)	400 (5800)	66 (2.60)	68 (2.68)	25 (0.98)	4	0,39 (0.85)
SVU6	9/16-18UNF	30 (7.9)		70,5 (2.78)				0,40 (0.9)
SVU8	3/4-16UNF	50 (13.2)		91 (3.58)	72 (2.83)	30 (1.18)	5	0,60 (1.3)